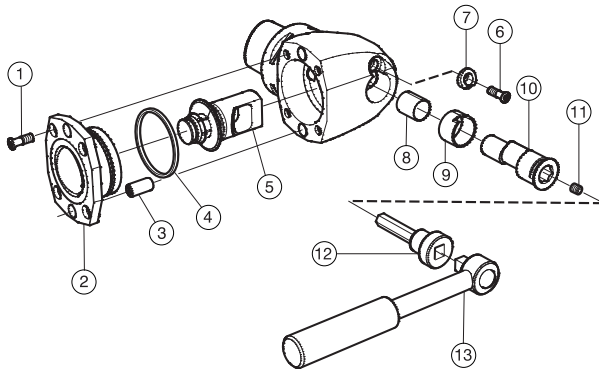


## Ersatzteile

Coromant Capto® Reduzierung

90° gewinkelte Ausführung



## Cx-R/L-Cx-R/L

Ersatzteile					
	1	2	3	4	5
Bestellnummer	Schraube	Aufnahmehülse	Stift	O-Ring	Zugstange
C5-R/L-C4-L-44035	5513 020-26	5252 050-02	3111 050-610	5641 005-118	5461 050-021
C5-R/L-C4-R-44035	5513 020-26	5252 050-02	3111 050-610	5641 005-118	5461 050-021
C6-R/L-C5-L-55040	5513 020-14	5252 050-03	3111 050-661	5641 001-60	5461 050-061
C6-R/L-C5-R-55040	5513 020-14	5252 050-03	3111 050-661	5641 001-60	5461 050-061
C8-R/L-C6-L-72050	3213 010-410	5252 050-04	3111 050-715	5641 001-55	5461 050-071
C8-R/L-C6-R-72050	3213 010-410	5252 050-04	3111 050-715	5641 001-55	5461 050-071
Ersatzteile					
	6	7	8	9	10
Bestellnummer	Schraube	Haltescheibe	Gleitlager	Gleitlager	Exzenterbolzen
C5-R/L-C4-L-44035	416.1-834	5541 030-11	3823 010-122	5638 022-02	5333 025-02
C5-R/L-C4-R-44035	416.1-834	5541 030-11	3823 010-122	5638 022-02	5333 025-02
C6-R/L-C5-L-55040		5541 030-12	3823 010-162	5638 022-03	5333 025-03
C6-R/L-C5-R-55040		5541 030-12	3823 010-162	5638 022-03	5333 025-03
C8-R/L-C6-L-72050	5513 020-14	5541 030-04	3823 010-183	5638 022-08	5333 025-09
C8-R/L-C6-R-72050	5513 020-14	5541 030-04	3823 010-183	5638 022-08	5333 025-09
Ersatzteile		Zubehör			
	11	12	13		
Bestellnummer	Einstellschraube	Key adaptor	Drehmomentschlüssel		
C5-R/L-C4-L-44035	3214 010-355	5680 035-06	C-TK-01		
C5-R/L-C4-R-44035	3214 010-355	5680 035-06	C-TK-01		
C6-R/L-C5-L-55040	3214 010-355	5680 035-07	C-TK-01		
C6-R/L-C5-R-55040	3214 010-355	5680 035-07	C-TK-01		
C8-R/L-C6-L-72050	3214 010-355	5680 035-07	C-TK-02		
C8-R/L-C6-R-72050	3214 010-355	5680 035-07	C-TK-02		

Schlüssel (mm/Torx Plus) Größen siehe Seite K7

Zubehör separat zu bestellen